

Je li LADM spreman za implementaciju katastra infrastrukture?



Grgo Dželalija
Miodrag Roić

Ericsson Nikola Tesla d.d.
Sveučilište u Zagrebu, Geodetski fakultet

13.04.2018.

Katastar infrastrukture u Republici Hrvatskoj



- 1967. • Savjetovanje na temu snimanja i evidentiranja podzemnih komunalnih instalacija i objekata u Splitu
- 1969. • Pravilnik o metodama i načinu rada pri premjeru podzemnih instalacija i objekata
- 1973. • Zakon o katastru vodova
- 1977. • Pravilnik o izradi i održavanju katastra vodova
- 1988. • Zakon o katastru vodova
- 2008. • Pravilnik o katastru vodova
- 2017. • Pravilnik o katastru infrastrukture

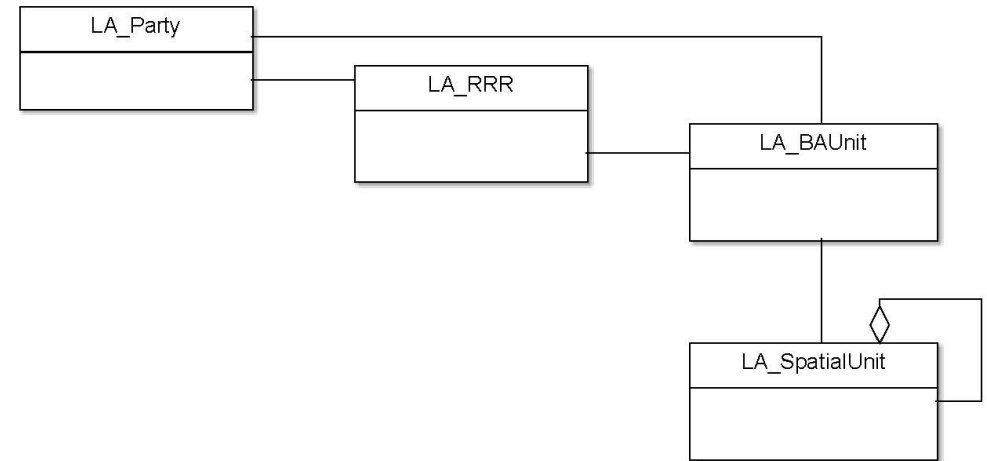
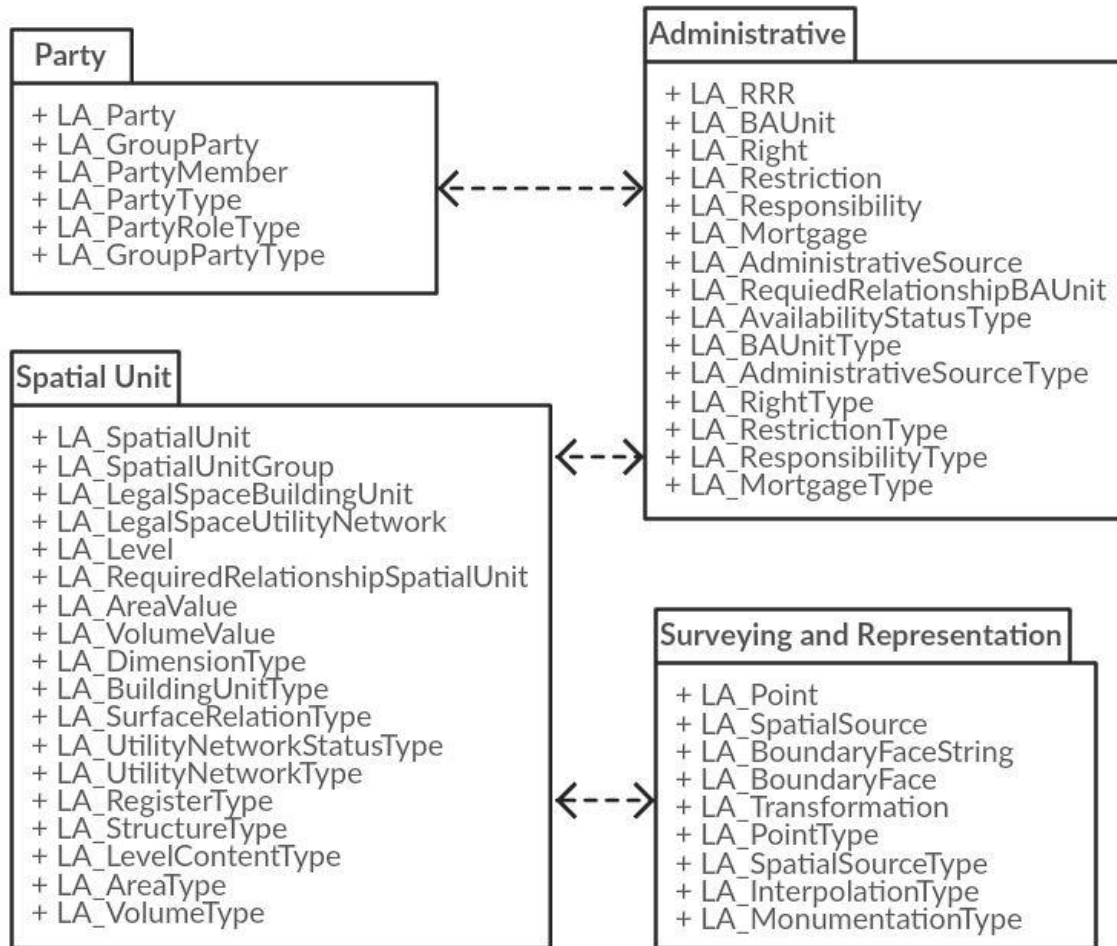
Katastar infrastrukture



Atributi o infrastrukturi u katastru

<i>Vrsta infrastrukture</i>	Podaci o osnovnim tehničkim karakteristikama vodova	Podaci o osnovnim tehničkim obilježjima zaštitnih cijevi	Objekti koji pripadaju vodovima
<i>Elektroenergetska</i>	Napon, tip i broj kabela (elektromagnetska mreža), dimenzije kanalizacije, vrsta materijala, broj i profil cijevi (kabelska kanalizacija)	Vrsta materijala, profil cijevi i vrsta mreže	Kratice vrste objekta u skladu s pravilnikom kojim se uređuju kartografski znakovi
<i>Elektroničko komunikacijska</i>	Broj kabela (mreža), dimenzije kanalizacije, materijal, broj i profil cijevi		
<i>toplovodna</i>	Dimenzije kanala, vrsta materijala, profil i broj cijevi		
<i>plinovodna</i>	Vrsta tlaka, vrsta materijala i profil cijevi		
<i>Naftovodna</i>	Vrsta materijala i profil cijevi		
<i>Vodovodna</i>	Vrsta materijala i profil cijevi		
<i>Odvodna</i>	Vrsta materijala i profil cijevi		

Model područja upravljanja zemljištem (LADM)



LADM

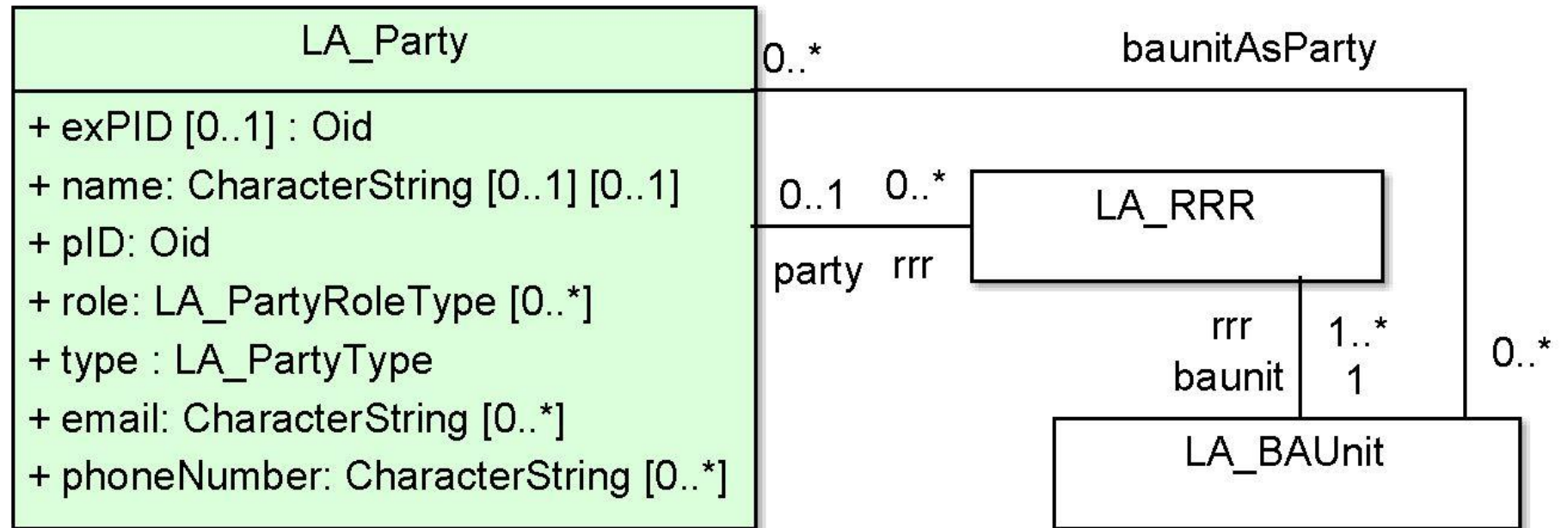
- ISO norma 19152:2013
- 3 paketa i 1 podpaket
- 4 glavne klase (LA_Party, LA_RRR, LA_BAUnit, LA_SpatialUnit)

Paket klasa za osebe

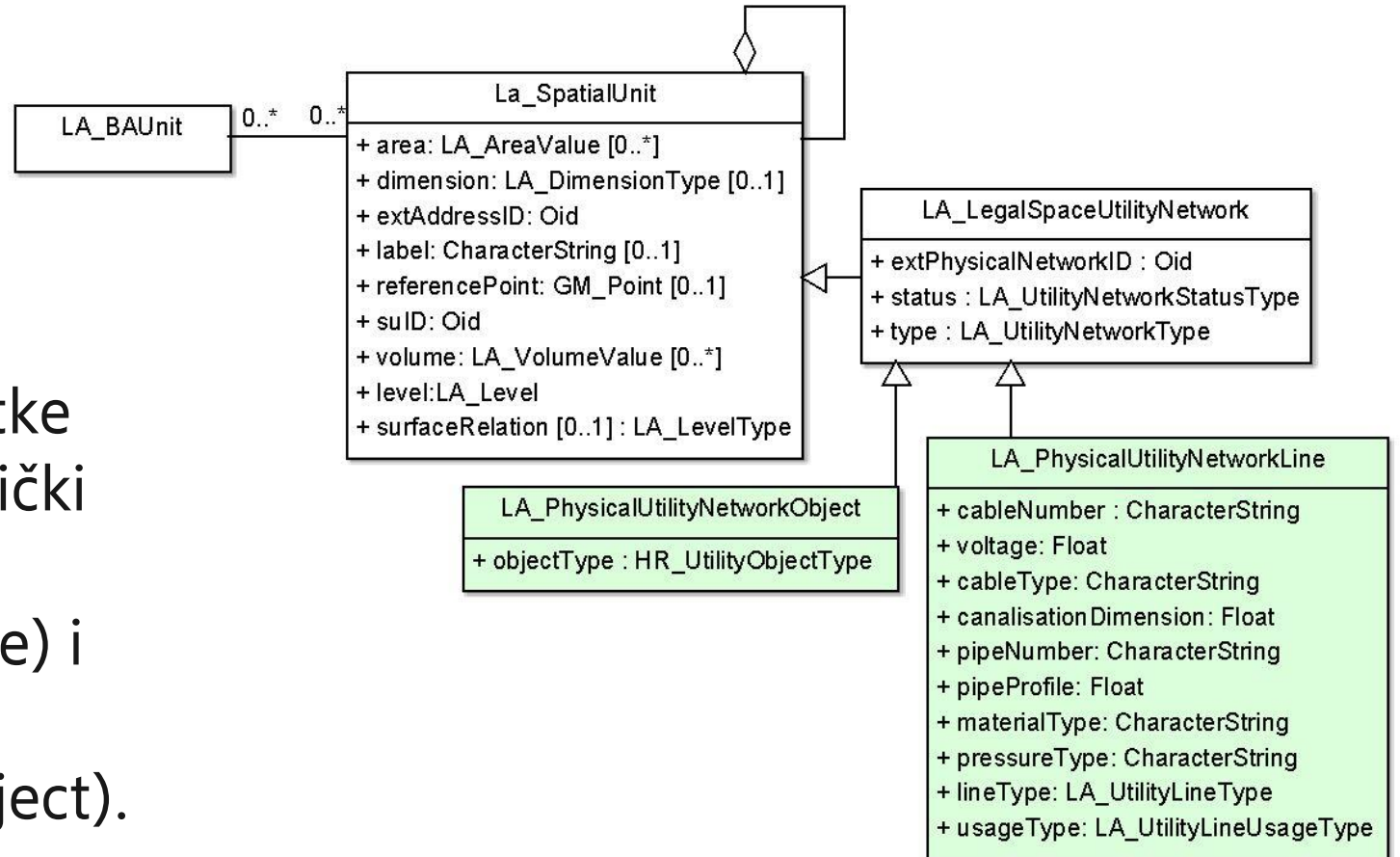


Klasa LA_Party nadopunjena je s dva nova polja:

- email
- phoneNumber

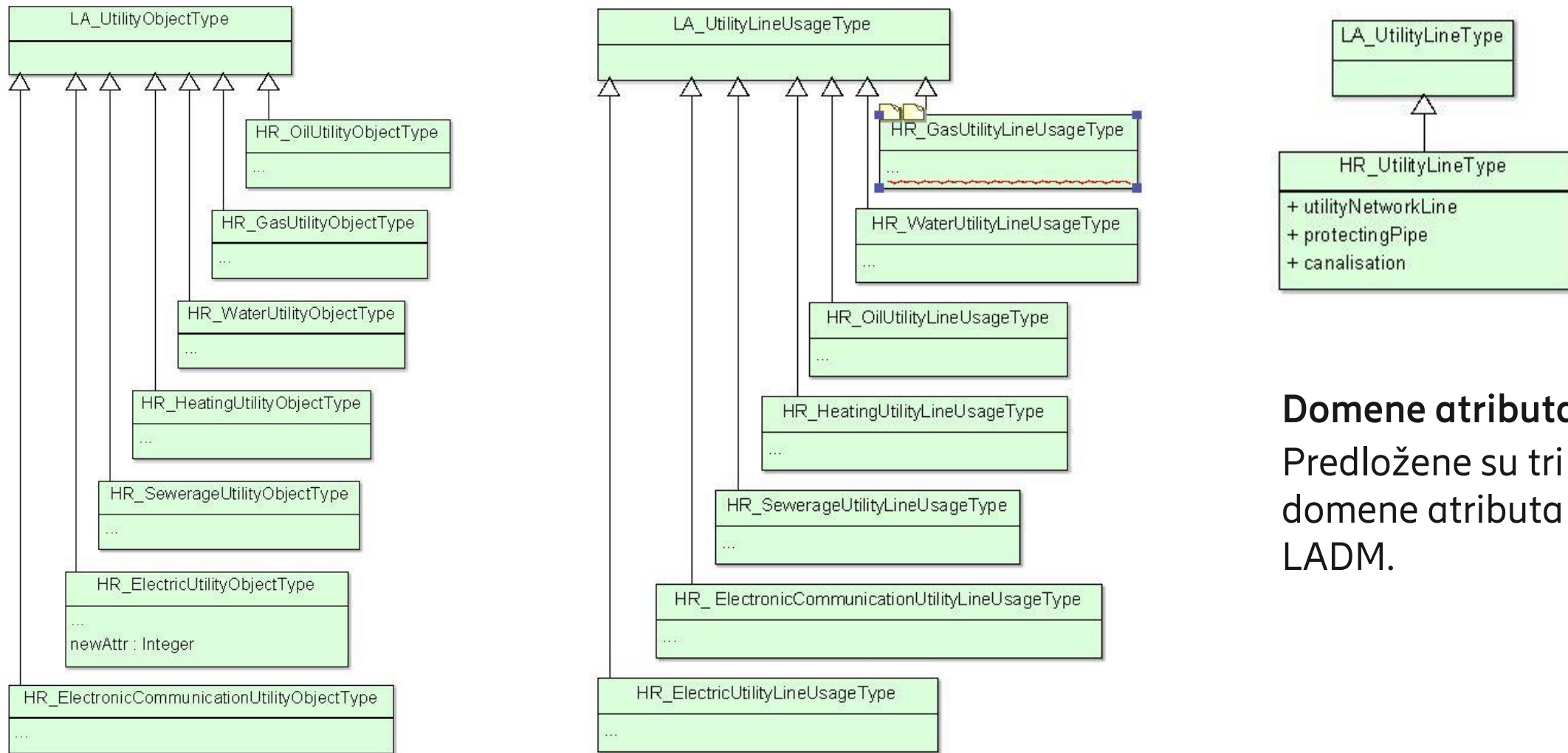


Paket klasa za prostorne podatke



Paket klasa za prostorne podatke nadopunjen je s klasama za fizički prikaz vodova (LA_PhysicalUtilityNetworkLine) i pripadajućih objekata (LA_PhysicalUtilityNetworkObject).

Paket klasa za prostorne podatke



Domene atributa

Predložene su tri nove domene atributa za LADM.

Primjer



Vod elektroenergetske mreže visokog napona s tri pripadajuća stupa prelazi preko katastarske čestice u vlasništvu stranke Ivan.

